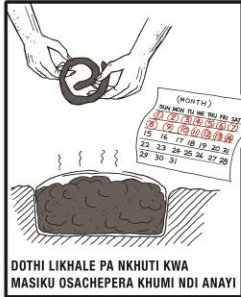


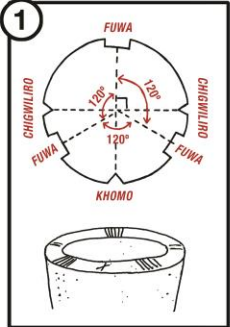


QUALITY CONTROL FOR CHITETEZO MBAULA

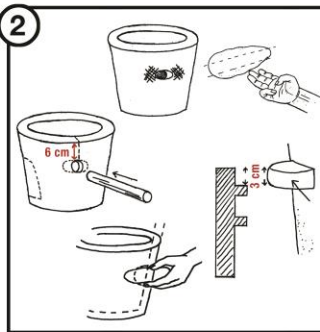
DONGOSOLO LOVOMELEZEKA LAMAUMBIDWE A CHITETEZO MBAULA



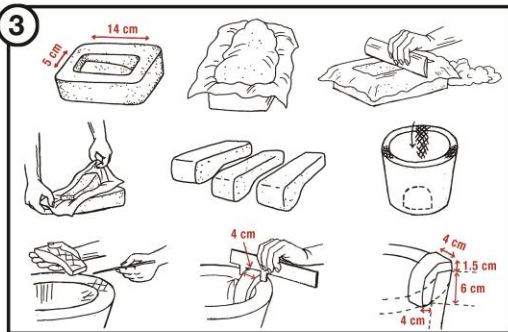
KUDINDA MOIKA MAFUWA, KHOMO NDI ZIGWILIRO



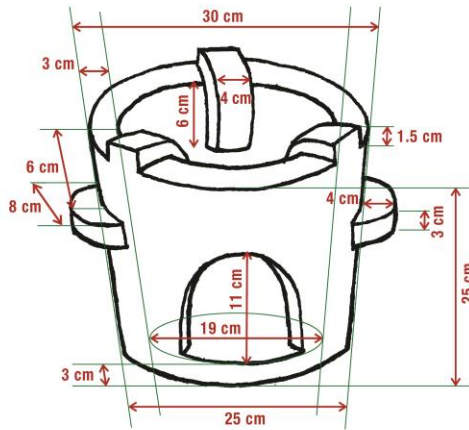
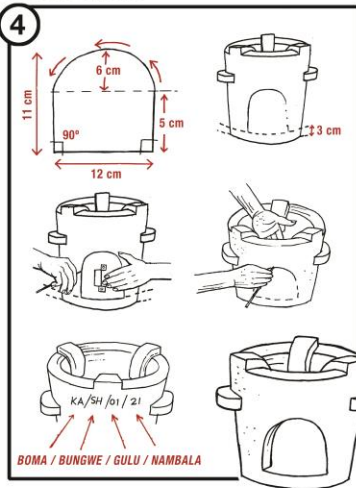
KUIKA ZIGWILIRO



KUIKA MAFUWA



KUDULA KHOMO



MILINGO YA MBAULA IMACHEPERAPO IKAOTCHEDWA

